



# SECADORA-ABRILLANTADORA DE CUBIERTOS SAM-3001

Modelo de sobremesa con ventilador en la salida.



LAVADO DE LA VAJILLA  
PULIDORAS DE CUBIERTOS

## DESCRIPCIÓN COMERCIAL

Producción de 3000 piezas/hora.

- ✓ Seca, abrillanta y elimina manchas de cal de los cubiertos después del lavado.
- ✓ Totalmente automática.
- ✓ Rampas de circulación de cubiertos redondeadas, evitando así los atascos.
- ✓ Carrocería y cuba de abrillantado en acero inoxidable.
- ✓ Economía: ahorro costes de personal y retorno rápido de la inversión.
- ✓ Rapidez: producción de 3.000 piezas/hora.
- ✓ Higiene: la lámpara germicida de rayos UVC esteriliza el cubierto y el granulado pulidor.

## INCLUIDO

- ✓ Lámpara germicida.
- ✓ Granulado para abrillantar 3kg.
- ✓ Ventilador de salida.

## ACCESORIOS

- Producto pulidor



**www.sammic.es**  
 Fabricante de Equipos para Hostelería  
 Basarte, 1  
 20720 Azkoitia, Spain  
**ventas@sammic.com**  
 Tel.: +34 943 15 70 95



Proyecto	Fecha
Ref.	Uds.
Aprobado	

ficha de producto  
actualizado 08/03/2021



# SECADORA-ABRILLANTADORA DE CUBIERTOS SAM-3001

Modelo de sobremesa con ventilador en la salida.



## ESPECIFICACIONES

Producción/hora (piezas): 3000

### Potencia

- ✓ Potencia motor: 175 W
- ✓ Potencia resistencia: 450 W
- ✓ Potencia lámpara uvc: 8 W
- ✓ Potencia ventilador: 50 W

### Dimensiones exteriores

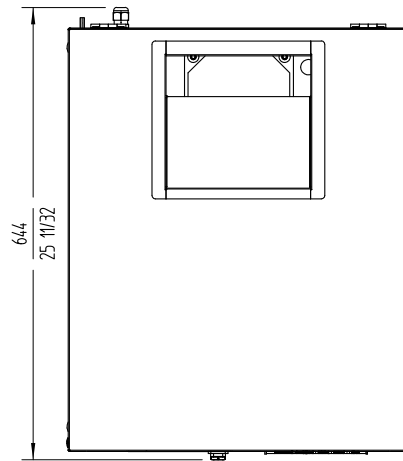
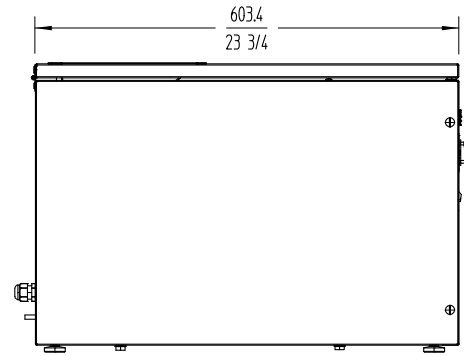
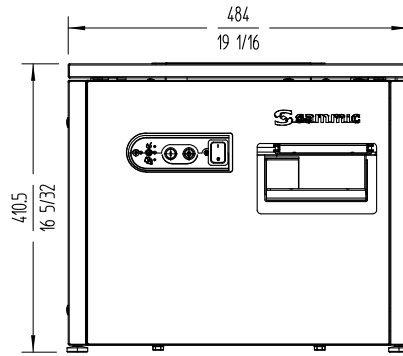
- ✓ Ancho: 489 mm
- ✓ Fondo: 652 mm
- ✓ Alto: 412 mm

Peso neto: 43 Kg

Nivel de ruido a 1 m.: 70 dB(A)

Nivel de ruido a 1 m. con carga: 90 dB(A)

Ruido de fondo: 25 dB(A)



LAVADO DE LA VAJILLA  
PULIDORAS DE CUBIERTOS

## MODELOS DISPONIBLES

1370023 Secadora-abrillantadora de cubiertos SAM-3000 230/50/1

1370043 Secadora-abrillantadora de cubiertos SAM-3001 230/50/1

1370045 Secadora-abrillantadora de cubiertos SAM-3001 220/60/1

1370058 Secadora-abrillantadora de cubiertos SAM-3001 120/60/1

\* Consulte para versiones especiales



[www.sammic.es](http://www.sammic.es)

Fabricante de Equipos para Hostelería  
Basarte, 1  
20720 Azkoitia, Spain

[ventas@sammic.com](mailto:ventas@sammic.com)  
Tel.: +34 943 15 70 95



Proyecto

Fecha

Ref.

Uds.

Aprobado

ficha de producto  
actualizado 08/03/2021