



# SECADORA-ABRILLANTADORA DE CUBIERTOS SAS-5001

Modelo de pie.



LAVADO DE LA VAJILLA  
PULIDORAS DE CUBIERTOS



## DESCRIPCIÓN COMERCIAL

Producción de hasta 8000 piezas/hora.

- ✓ Seca, abrillanta y elimina manchas de cal de los cubiertos después del lavado.
- ✓ Totalmente automática.
- ✓ Rampas de circulación de cubiertos redondeadas, evitando así los atascos.
- ✓ Carrocería y cuba de abrillantado en acero inoxidable.
- ✓ Economía: ahorro costes de personal y retorno rápido de la inversión.
- ✓ Rapidez: producción de 3.000 piezas/hora.
- ✓ Higiene: la lámpara germicida de rayos UVC esteriliza el cubierto y el granulador pulidor.

## INCLUIDO

- ✓ Lámpara germicida.
- ✓ Granulado para abrillantar 5kg.

## ACCESORIOS

- Producto pulidor
- Kit rueda delantera



SAMMIC, S.L.  
Basarte, 1 - 20720 AZKOITIA  
www.sammic.com



[www.sammic.es](http://www.sammic.es)  
Fabricante de Equipos para Hostelería  
Basarte, 1  
20720 Azkoitia, Spain  
[ventas@sammic.com](mailto:ventas@sammic.com)  
Tel.: +34 943 15 70 95



Proyecto	Fecha
Ref.	Uds.
Aprobado	



# SECADORA-ABRILLANTADORA DE CUBIERTOS SAS-5001

Modelo de pie.



## ESPECIFICACIONES

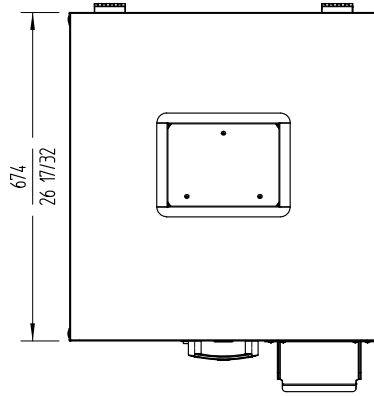
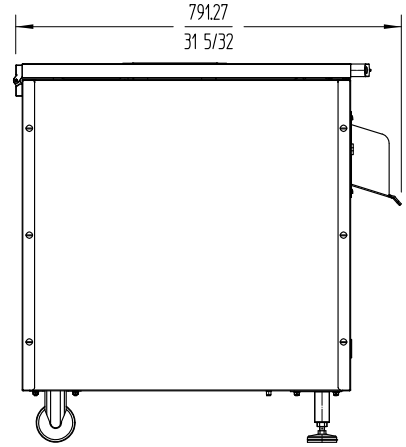
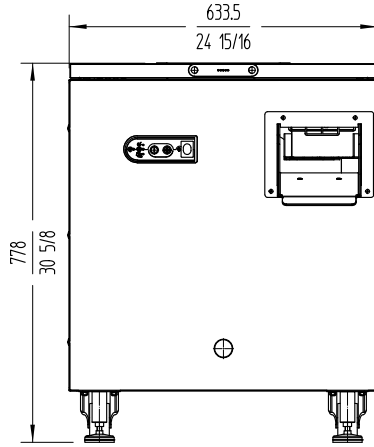
Producción/hora (piezas): 5000 - 8000

### Potencia

- ✓ Potencia motor: 300 W
- ✓ Potencia resistencia: 900 W
- ✓ Potencia lámpara uv: 8 W

### Dimensiones exteriores

- ✓ Ancho: 630 mm
  - ✓ Fondo: 693 (800) mm
  - ✓ Alto: 783 mm
- Peso neto: 130 Kg  
Nivel de ruido a 1 m.: 70 dB(A)  
Ruido de fondo: 25 dB(A)



LAVADO DE LA VAJILLA  
PULIDORAS DE CUBIERTOS

## MODELOS DISPONIBLES

- 1370041 Secadora-abrillantadora de cubiertos SAS-5001 120/60/1
- 1370042 Secadora-abrillantadora de cubiertos SAS-5001 230/50/1
- 1370046 Secadora-abrillantadora de cubiertos SAS-5001 230-400/50/3N
- 1370049 Secadora-abrillantadora de cubiertos SAS-5001 220/60/1
- 1370050 Secadora-abrillantadora de cubiertos SAS-5001 220-380/60/3N

\* Consulte para versiones especiales



[www.sammic.es](http://www.sammic.es)  
Fabricante de Equipos para Hostelería  
Basarte, 1  
20720 Azkoitia, Spain  
[ventas@sammic.com](mailto:ventas@sammic.com)  
Tel.: +34 943 15 70 95



Proyecto	Fecha
Ref.	Uds.
Aprobado	

ficha de producto  
actualizado 11/01/2021