



SECADORA-ABRILLANTADORA DE CUBIERTOS SAS-6001

Modelo de pie con freno motor y ventilador en la salida del producto.



LAVADO DE LA VAJILLA
PULIDORAS DE CUBIERTOS



DESCRIPCIÓN COMERCIAL

Producción de hasta 8000 piezas/hora.

- ✓ Seca, abrillanta y elimina manchas de cal de los cubiertos después del lavado.
- ✓ Totalmente automática.
- ✓ Rampas de circulación de cubiertos redondeadas, evitando así los atascos.
- ✓ Carrocería y cuba de abrillantado en acero inoxidable.
- ✓ Economía: ahorro costes de personal y retorno rápido de la inversión.
- ✓ Rapidez: producción de hasta 8.000 piezas/hora.
- ✓ Higiene: la lámpara germicida de rayos UVC esteriliza el cubierto y el granulado pulidor.

INCLUIDO

- ✓ Lámpara germicida.
- ✓ Ventilador de salida.
- ✓ Freno motor.
- ✓ Granulado para abrillantar 5kg.

ACCESORIOS

- Producto pulidor
- Kit rueda delantera



www.sammic.es
 Fabricante de Equipos para Hostelería
 Basarte, 1
 20720 Azkoitia, Spain
ventas@sammic.com
 Tel.: +34 943 15 70 95



Proyecto	Fecha
Ref.	Uds.
Aprobado	

ficha de producto
actualizado 24/02/2021



SECADORA-ABRILLANTADORA DE CUBIERTOS SAS-6001

Modelo de pie con freno motor y ventilador en la salida del producto.



ESPECIFICACIONES

Producción/hora (piezas): 5000 - 8000

Potencia

- ✓ Potencia motor: 300 W
- ✓ Potencia resistencia: 900 W
- ✓ Potencia lámpara uvc: 8 W
- ✓ Potencia ventilador: 50 W

Dimensiones exteriores

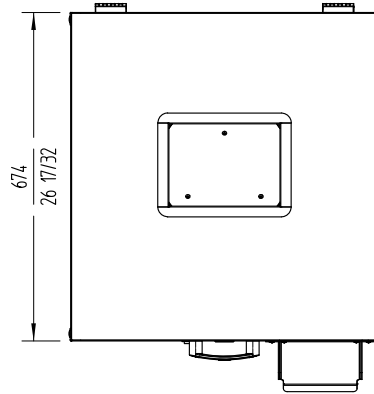
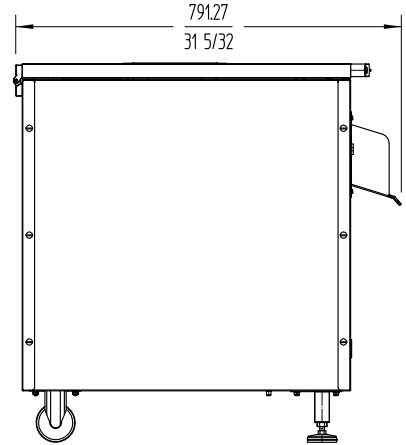
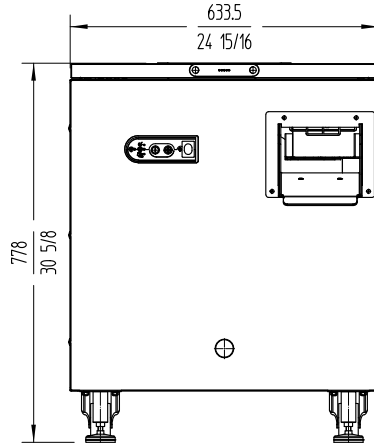
- ✓ Ancho: 630 mm
- ✓ Fondo: 693 (800) mm
- ✓ Alto: 783 mm

Peso neto: 130 Kg

Nivel de ruido a 1 m.: 70 dB(A)

Nivel de ruido a 1 m. con carga: 90 dB(A)

Ruido de fondo: 25 dB(A)



LAVADO DE LA VAJILLA
PULIDORAS DE CUBIERTOS

MODELOS DISPONIBLES

1370044 Secadora-abrillantadora de cubiertos SAS-6001 230/50/1

1370047 Secadora-abrillantadora de cubiertos SAS-6001 120/60/1

1370048 Secadora-abrillantadora de cubiertos SAS-6001 230-400/50/3N

1370051 Secadora-abrillantadora de cubiertos SAS-6001 220/60/1

1370052 Secadora-abrillantadora de cubiertos SAS-6001 220-380/60/3N

* Consulte para versiones especiales



www.sammic.es

Fabricante de Equipos para Hostelería

Basarte, 1
20720 Azkoitia, Spain

ventas@sammic.com

Tel.: +34 943 15 70 95



Proyecto

Fecha

Ref.

Uds.

Aprobado

ficha de producto
actualizado 24/02/2021