



# LAVAVASOS GP-40

Cesta de 400x400mm y altura útil de 240 mm.



- ✓ miento y limpieza
- ✓ Fácil acceso a los componentes para reparación.

## ACCESORIOS

- Soportes para lavavasos y lavavajillas
- Descalcificadores manuales
- Descalcificadores automáticos
- Cesta 400 x 400
- Insertos / Suplementos / Otros
- Patas altas
- Osmotizador OS-140P
- Dosificador de detergente

## DESCRIPCIÓN COMERCIAL

### Garantía Sani-Control

- ✓ DESINFECCIÓN GARANTIZADA en cumplimiento de la norma DIN 10534.
- ✓ Función THERMAL LOCK: Asegura que el aclarado se realizará a la temperatura idónea para desinfectar la vajilla.
- ✓ Lavado superior e inferior.
- ✓ Construcción en acero inoxidable AISI 304 2B.
- ✓ Interior con acabados redondeados para evitar la acumulación de suciedad.

### Doble sistema de filtrado

- ✓ Máxima protección de la bomba de lavado.

### Puerta de doble pared

- ✓ Puerta con doble pared, micro de seguridad y junta de gran calidad: insonorización e impermeabilidad perfectas.

### Warewashing, made simple

- ✓ GP Xperience: uso sencillo e intuitivo.
- ✓ Ciclos dedicados: selección del programa de lavado idoneo mediante iconos.
- ✓ Panel de mandos electrónico con protección antihumedad IP65.
- ✓ 100% Tested.

### Tech-friendly

- ✓ Extracción de los difusores y filtros sin herramientas para manteni-



**www.sammic.es**  
 Fabricante de Equipos para Hostelería  
 Basarte, 1  
 20720 Azkoitia, Spain  
**ventas@sammic.com**  
 Tel.: +34 943 15 70 95



Proyecto	Fecha
Ref.	Uds.
Aprobado	

LAVADO DE LA VAJILLA  
 LAVAVASOS INDUSTRIAL - LÍNEA GLASS PRO

ficha de producto  
 actualizado 24/11/2021



# LAVAVASOS GP-40

Cesta de 400x400mm y altura útil de 240 mm.



## ESPECIFICACIONES

Dimensiones de la cesta: 400 mm x 400 mm

Altura útil: 240 mm

Duración ciclo(s): 90 " / 120 " / -- "

Producción cestos/hora: 45 / 30 / --

Capacidad del calderín: 3.2 l

Capacidad de la cuba: 15 l

Consumo agua/ciclo: 2.2 l

### Potencia

✓ Potencia de la bomba: 250 W / 0.33 Hp

✓ Potencia cuba: 1200 W

✓ Potencia calderín: 2500 W

✓ Potencia total: 2750 W

Conexión eléctrica: --

### Dimensiones exteriores

✓ Ancho: 470 mm

✓ Fondo: 535 mm

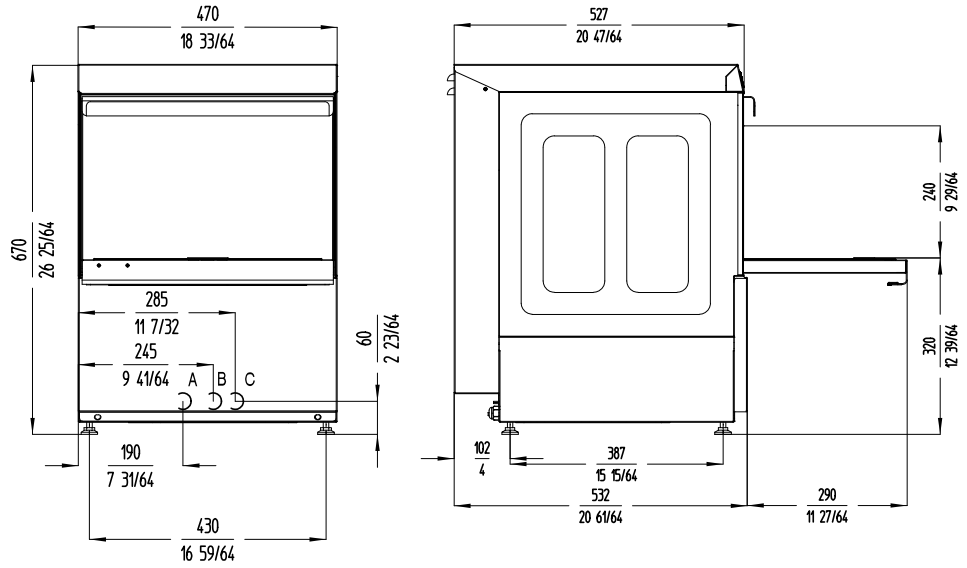
✓ Alto: 670 mm

Peso neto: 41 Kg

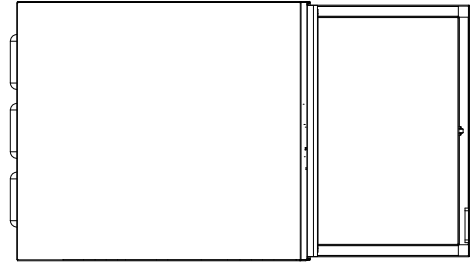
Nivel de ruido a 1 m.: -- dB(A)

### Dimensiones del embalaje

525 x 615 x 820 mm



A: Entrada de agua 3/4" GAS.  
 B: Tubo de desague Ø30 mm  
 C: Cable conexión



LAVADO DE LA VAJILLA  
 LAVAVASOS INDUSTRIAL - LÍNEA GLASS PRO

## MODELOS DISPONIBLES

1303050 Lavavasos GP-40 230/50/1

1303051 Lavavasos GP-40 220/60/1

1303054 Lavavasos GP-40B 230/50/1

1303055 Lavavasos GP-40B 220/60/1

1303052 Lavavasos GP-40 230/50/1 DD

\* Consulte para versiones especiales



www.sammic.es

Fabricante de Equipos para Hostelería

Basarte, 1

20720 Azkoitia, Spain

ventas@sammic.com

Tel.: +34 943 15 70 95



Proyecto

Fecha

Ref.

Uds.

Aprobado

ficha de producto  
 actualizado 24/11/2021