



LAVAVAJILLAS DE CÚPULA AX-100

Cesta de 500x500mm y altura útil de 430 mm.



LAVADO DE LA VAJILLA
LAVAVAJILLAS DE CÚPULA



DESCRIPCIÓN COMERCIAL

- ✓ Sani-Control: desinfección garantizada.
- ✓ Brazos exclusivos de lavado Hydroblade: máxima eficacia.
- ✓ Sistema de filtrado en 3 etapas.

Garantía Sani-Control

- ✓ DESINFECCIÓN GARANTIZADA en cumplimiento de la norma DIN 10534.
- ✓ Función THERMAL LOCK: Asegura que el aclarado se realizará a la temperatura idónea para desinfectar la vajilla.

Nuevas carrocerías embutidas

- ✓ Diseño ergonómico con ángulos redondeados para evitar la acumulación de suciedad y facilitar su limpieza.
- ✓ Volumen de cuba compacto (50% ahorro de agua con respecto a la gama anterior).

Brazos de lavado Hydroblade™

- ✓ Toberas rediseñadas para obtener una mayor eficacia de lavado.
- ✓ Diseño "monoblock" aporta durabilidad y resistencia a los choques.
- ✓ Ahorro del 30% del consumo de agua durante el aclarado respecto a la gama anterior.

Sistema de filtros de 3 etapas: superficie, cuba y aspiración

- ✓ Conserva el agua de lavado en óptimas condiciones para mantener la eficacia de lavado constante.

Diseñado para resistir

- ✓ Mecanismo apertura "flow": favorece la elevación de la campana con menor esfuerzo
- ✓ Alta Capacidad de carga 43 cm: apta para GN 1/1 y Euronorm
- ✓ Filtros de superficie de acero inox para una mayor estabilidad y resistencia en uso intensivo

Warewashing, made simple

- ✓ Active Xperience: uso sencillo e intuitivo
- ✓ Ciclos dedicados: selección del programa de lavado idóneo mediante iconos.
- ✓ Panel de mandos electrónico con protección antihumedad IP65.

You will never WASH ALONE

- ✓ Tech-Services: nuestro equipo de técnicos le ayudará a tener su máquina siempre a punto.
- ✓ Design Services: cuéntenos cuáles son sus necesidades y le asesoraremos.
- ✓ 60 años de experiencia y know-how a su disposición.

INCLUIDO

- ✓ Dosificador de abrillantador.
- ✓ 1 cesta mixta (platos).
- ✓ 1 cesta vasos.
- ✓ 1 cesta cubiertos.

OPCIONAL

- Kit dosificador de detergente.
- Bomba de vaciado por rebose.
- Renovación del agua de la cuba por principio de densidad.

ACCESORIOS

- Mesas para P/X/S (cúpulas) doble (entrada)
- Descalcificadores manuales
- Descalcificadores automáticos
- Cesta 500 x 500
- Insertos / Suplementos / Otros
- Mesas centrales de desbarace
- Mesa central de desbarace
- Mesa prelavado para cúpulas y tren de lavado
- Mesas de conexión para cúpulas y trenes
- Osmotizador OS-140P
- Dosificador de detergente

ESPECIFICACIONES

Dimensiones de la cesta: 500 mm x 500 mm
 Altura útil: 430 mm

Ciclos: 3

Duración ciclo(s): 120 / 180 / 210 "
 Producción cestos/hora: 30 / 24 / 17

- ✓ Capacidad del calderín: 8 l
- ✓ Capacidad de la cuba: 25 l
- ✓ Consumo agua/ciclo: 3 l

Potencia

- ✓ Potencia de la bomba: 750 W / 1.0 Hp
- ✓ Potencia cuba: 2500 W
- ✓ Potencia calderín: 6000 W
- ✓ Potencia total: 6700 W

Dimensiones exteriores

- ✓ Ancho: 650 mm (: -- mm)
- ✓ Fondo: 755 mm (: -- mm)
- ✓ Alto: 2000 mm / 1525 mm
- Temperatura de lavado: 65 °C
- Temperatura de aclarado: 85 °C
- Peso neto: 102 Kg
- Nivel de ruido a 1 m.: <70 dB(A)

Dimensiones del embalaje

760 x 860 x 1960 mm
 Peso bruto: 113 Kg





LAVAVAJILLAS DE CÚPULA AX-100

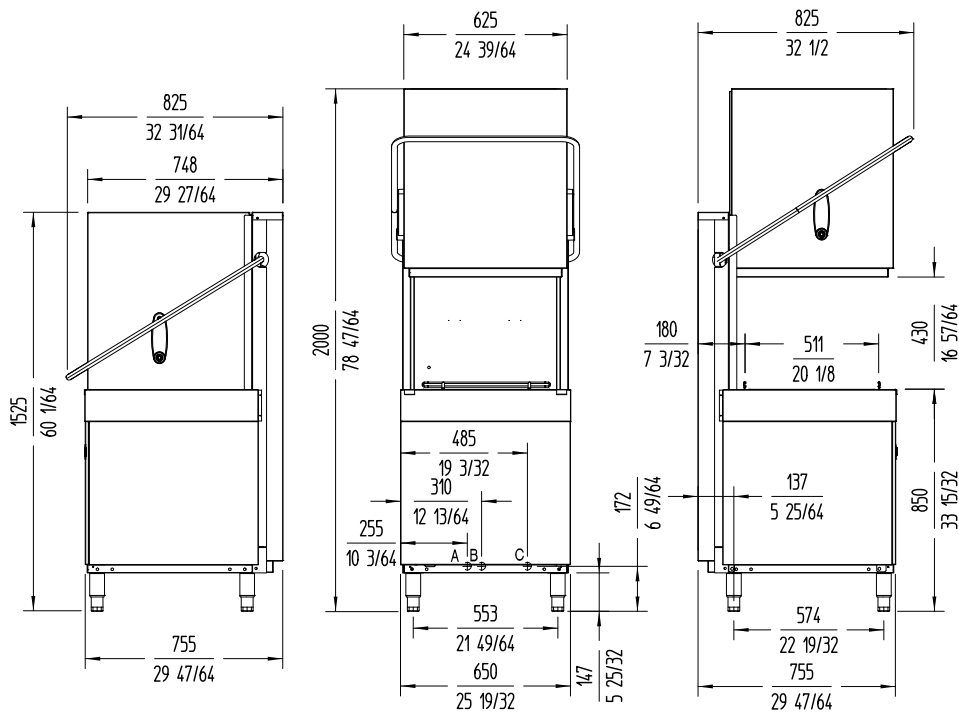
Cesta de 500x500mm y altura útil de 430 mm.



MODELOS DISPONIBLES

1303300	Lavavajillas AX-100 400/50/3N
1303303	Lavavajillas AX-100 220/60/3
1303309	Lavavajillas AX-100 220/60/1
1303305	Lavavajillas AX-100B 400/50/3N
1303308	Lavavajillas AX-100B 220/60/3
1302388	Lavavajillas AX-100 220/60/1 M

* Consulte para versiones especiales



A: Entrada de agua 3/4" GAS.
 B: Tubo de desague Ø30 mm.
 C: Cable conexión.

LAVADO DE LA VAJILLA
 LAVAVAJILLAS DE CÚPULA



Fabricante de Equipos para Hostelería
ESPAÑA EXPORT
 www.sammic.es es.sammic.com
 Basarte 1 Basarte 1
 27720 Azkoitia, Spain 27720 Azkoitia, Spain
 ventas@sammic.com sales@sammic.com
 Tel.: +34 943 15 70 95 Tel.: +34 943 15 72 36



Proyecto	Fecha
Ref.	Uds.
Aprobado	

ficha de producto
 actualizado 06/04/2022